



معاونت فنی و مهندسی

**راهنمای تعمیرات**

**تزئینات**

**پژو ۴۰۵ و پارس**

کلید مدرک : ۱۴۸۲۲

پاییز ۱۳۹۲

## فهرست مطالب

صفحه	عنوان
2	• نحوه باز نمودن مجموعه دریچه هوای کنسول وسط داشبورد.....
3	• نحوه باز نمودن دریچه های هوای کناری داشبورد.....
4	• نحوه باز نمودن قاب جای رادیو و زیر سیگاری .....
6	• نحوه باز نمودن رودری پارس سال و SLX405.....
8	• نحوه باز نمودن رودری پارس سال و 405 معمولی .....

**توجه:**

**جهت باز و بست قطعات مشابه به راهنمای تزئینات خودرو سمنند مراجعه نمائید.**

## نحوه باز نمودن مجموعه دریچه هوای کنسول وسط داشبورد:



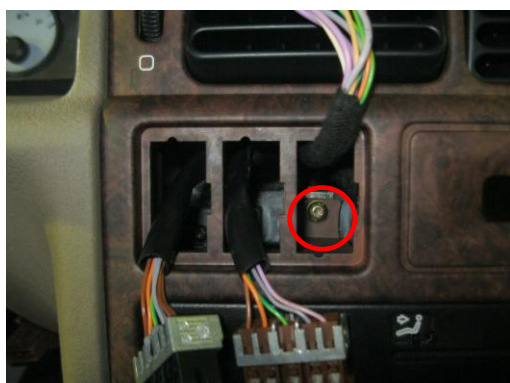
1 - ابتدا درپوش روی پیچ را خارج نمائید.



2 - پیچ زیر درپوش را باز نمائید. (T20)

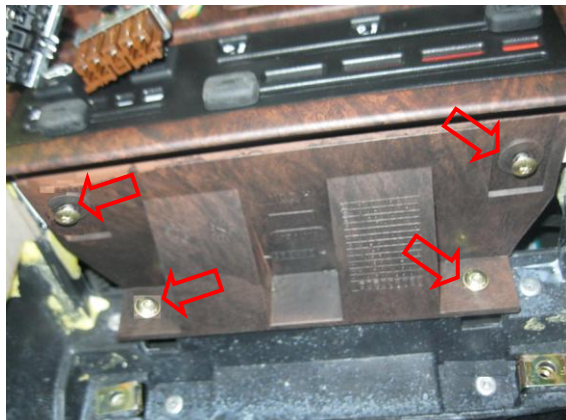


3 - کلیدهای روی کنسول (صندوق پران-شیشه گرم کن عقب و فلاشر) را باز نموده و کانکتور آنها را جدا نمائید.



4- پیچ پشت کلید فلاشر را باز نمائید. (T20)

5- 4 عدد پیچ (T20) زی مجموعه کنترل بخاری و کولر را باز نمائید.



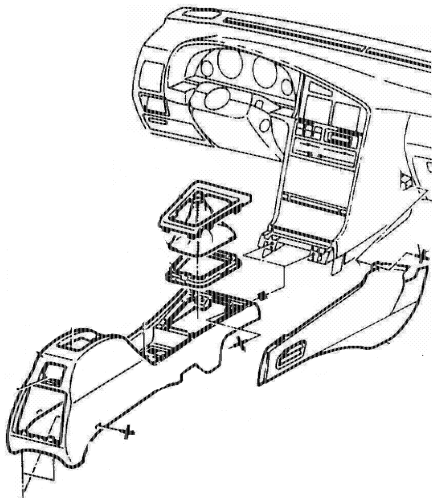
6- سپس مجموعه قاب را خارج نموده و سوکت ساعت را باز نمائید.

**نحوه باز نمودن دریچه های هوای کناری داشبورد :**



1- بوسیله ابزار مخصوص تریم با کد اختصاصی 26102005 از پهلوی به لبه های دریچه به آرامی فشار وارد کرده تا از خارهای خود خارج گردد.

## نحوه باز نمودن قاب جای رادیو و زیر سیگاری :



1- کنسول وسط را باز نمائید. (به راهنمای تزئینات داخلی سمند مراجعه نمائید).



2- با فشردن دکمه درب ضبط را باز نمائید.

3- دو عدد پیچ (T20) بالای ضبط را باز نمائید.







4- دو عدد پیچ (T20) پائین قاب را باز نمائید.



5- قاب را همراه با ضبط و فن‌دک خارج نموده و سوکت‌های ضبط و فن‌دک را جدا نمائید.

## نحوه باز نمودن رودری پارس سال و SLX405 :



1 - بوسیله ابزار مخصوص تریم با کد اختصاصی 26102005 قاب دستگیره در را باز نمائید.



2 - سپس یک عدد پیچ کلید شیشه بالابر را باز نمائید.



3 - مجموعه کلید شیشه بالابر را خارج نموده و سوکت آنرا جدا نمائید.



4- یک عدد پیچ موجود در داخل محفظه مجموعه کلید شیشه بالا بر را باز نمائید.

5- دکمه قفل در را چرخانده و آنرا باز نمائید.



6- سپس لبه رودری را از قسمت پائین گرفته و آنرا به سمت خودتان بکشید تا رودری از خارهای خود آزاد گشته و سپس رودری را آزاد نمائید.



**نکته :**

باز و بست رودری مابقی درب ها نیز مانند مراحل بالا می باشد.



## نحوه باز نمودن رودری پارس سال و 405 معمولی :



4 - قاب دور دستگیره در بازکن و سپس اهرم شیشه بالابر را بوسیله ابزار مخصوص تریم با کد اختصاصی 26102005 باز نمائید. (1-2)



5 با پیچ گوشتی ریز خار دکمه قفل کن در را آزاد نموده و آنرا خارج نمائید. (3)



6 بوسیله ابزار T30 سه عدد پیچ دستگیره مچی درب را باز نمائید. (4)

7- بوسیله ابزار مخصوص خار درآر رودری با کد اختصاصی 24601001، خارهای رودری را آزاد نموده و رودری را باز نمائید. (5)



### نکته :

باز و بست رودری مابقی درب ها نیز مانند مراحل بالا می باشد.

### لیست ابزار مخصوص

شکل	شرح	کد سازنده	کد اختصاصی فرزند	کد اختصاصی پدر	ردیف
 <p>26102005 9780X0</p>	ابزار مخصوص تریم	9780X0	26102005	26102005	1
 <p>24601001</p>	ابزار مخصوص خاردرار رودری	6.1311	24601001	24601001	2